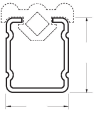







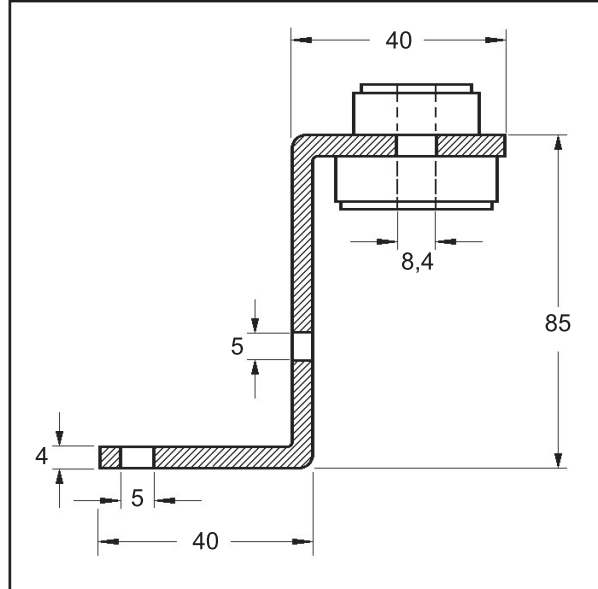
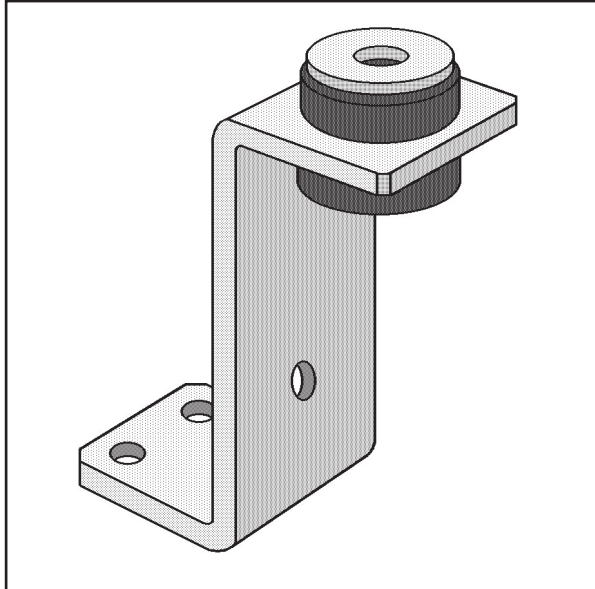
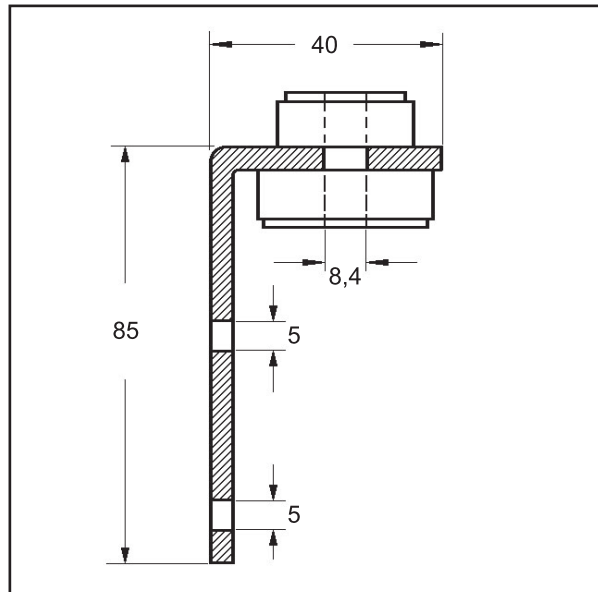
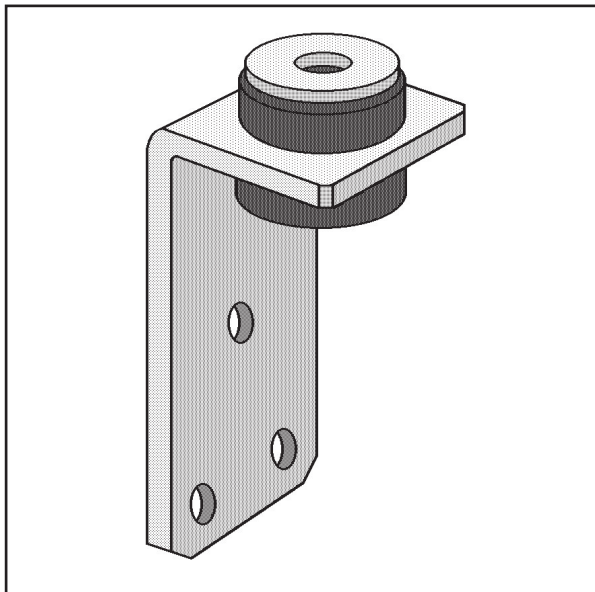
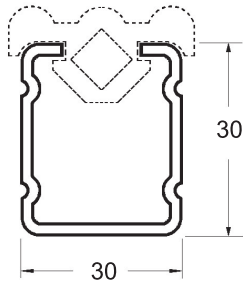
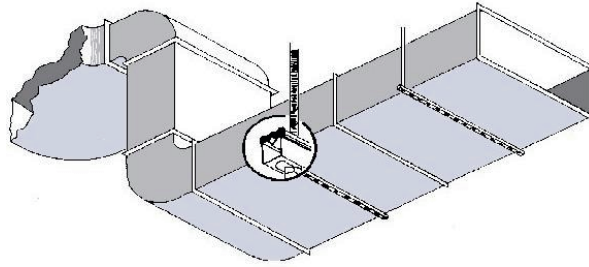
	Kanalhalter	9 - 2			
	Montageschienen Schalldämmprofile	9 - 3			
	Montagehilfen für Rahmen	9 - 3			
	Revisionsdeckel für Kanal	9 - 4			
	Rohrschellen	9 - 5			
	PVC-Weichklebeband	9 - 6			
	Dichtstoffe	9 - 7			
	Alu-Nieten	9 - 8			
	Bohrschrauben	9 - 8			



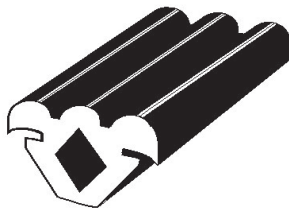
Z-Kanalhalter, verzinkt mit Schalldämmung



L-Kanalhalter, verzinkt mit Schalldämmung

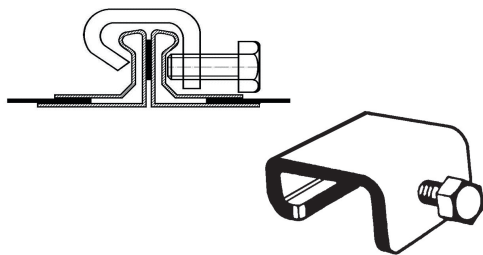
**Montageschiene:**

Typ: 171
 Material: Stahl, verzinkt
 Länge: 3000 mm
 Lochgröße: Langloch 12 x 20 mm
 Anwendung: Kanäle
 Preis: EUR

**Schalldämmprofil:**

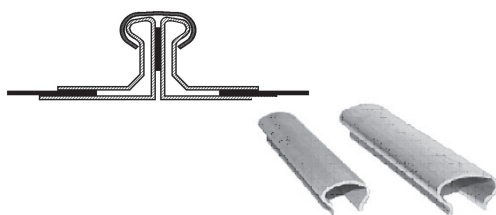
für Schlitz-Montageschienen und Gewebestangen als schallgedämmte Zwischenlage nach DIN 4109

Material: Stahl, verzinkt
 Preis: EUR

**Montageklammern:**

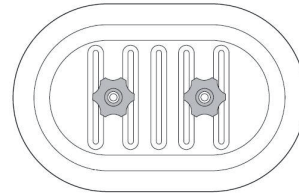
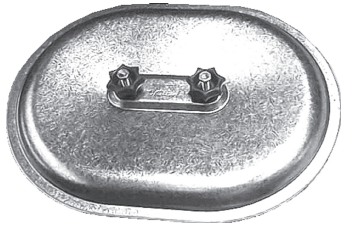
für Luftkanalverbindungen. Geeignet zur Montage bei großen Kanalquerschnitten und hohem Betriebsdruck

Preis: EUR

**Schiebeleisten:**

als Alternative zu Montageklammern, fertig zugeschnitten auf Längen von 200 mm

Profil 20: EUR
 Profil 30: EUR



Kurzbezeichnung: RD

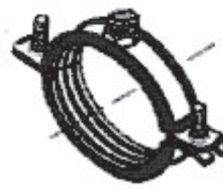
Bestellnummer: 515

Bestellbeispiel

Bestell-Nr.:	Größe
515	2 / 3

Revisionsdeckel in doppelwandiger Ausführung mit Dichtung aus Neopren für rechteckige Luftleitungen, aus Stahlblech, verzinkt, Deckel oval, Verschluss mit Sterngriffschrauben, Schablone für den Ausschnitt beiliegend.

Bezeichnung	Größe	EUR
1 / 2	100 x 200	
2 / 3	200 x 300	
3 / 4	300 x 400	
4 / 5	400 x 500	
5 / 6	500 x 600	
Aufpreis für Anbau		



Kurzbezeichnung: Schelle

Bestellnummer: 214

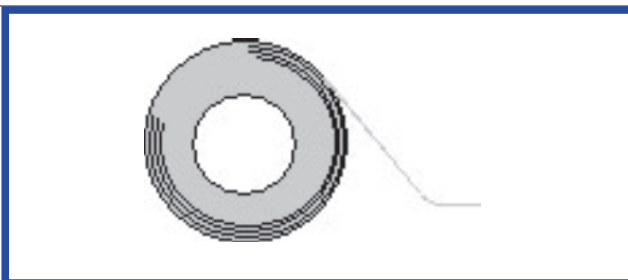
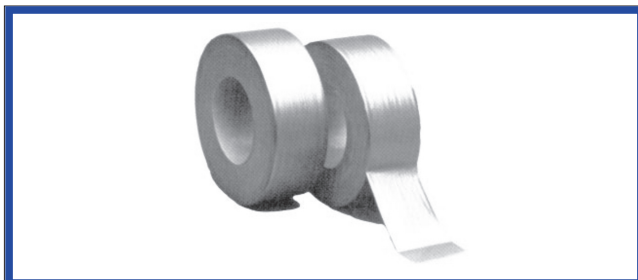
Bestellbeispiel

Bestell-Nr.:	d (mm)
214	250

Zweiteilige Schelle für Rohrsysteme mit aufgeschweißter Anschlussgewindemuffe mit Schalldämmeinlage gemäß Schallschutz DIN 4109.

d (mm)	Muffe	EUR / Stck
80	M 8	
100	M 8	
125	M 8	
140	M 8	
150	M 8	
160	M 8	
180	M 8	
200	M 8	
224	M 8	
250	M 8	
280	M 8	
300	M 8	
315	M 8	
355	M 8	
400	M 8	
450	M 8 + M10	
500	M 8 + M10	
560	M 8 + M10	
600	M 8 + M10	
630	M 8 + M10	
710	M 8 + M10	
800	M 8 + M10	
900	M 8 + M10	
1000	M10	

Preise für größere Mengen auf Anfrage



Kurzbezeichnung: PVC-Klebeband

Bestellnummer: 210

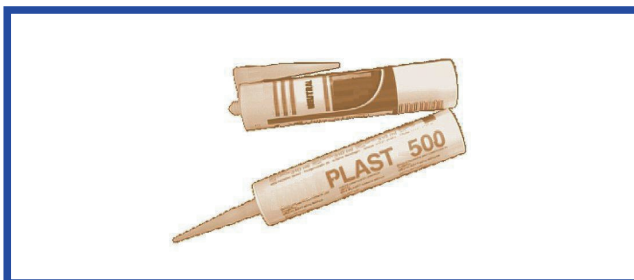
Bestellbeispiel

Bestell-Nr.:	Stück
210	10

Ein besonderes zähes, dehnfähiges, hochreißfestes Folien-Klebeband mit sehr aggressivem, alterungsbeständigem Naturkautschukkleber. Wasserdicht, kältefest, hitzebeständig, schwer entflammbar, selbstverlöschend, beständig gegen Feuchtigkeit und vielen Chemikalien.

Träger: Weich-PVC-Folie
Trägerdicke: 0,13 mm
Gesamtdicke: 0,15 mm
Reißfestigkeit: 7 kp / 25 mm
Dehnung b. Bruch: 180%
Klebekraft: 750 p / 25 mm

Bandbreite: 50 mm
Rollenlänge: 25 m
Kerndurchm.: 25 mm
Farbe: silber
Spezifikation: schwer entflammbar
Preis: EUR



Kurzbezeichnung: Dicht-N

Bestellnummer: 211

Bestellbeispiel	
Bestell-Nr.:	Stück
211	10

Bestell-Nr.:	Stück
211	10

Anstrichverträglicher Einkomponenten-Dichtstoff auf Basis Acryldispersion. Alterungs-, witterungs- und UV - beständig. Temperaturbeständigkeit ca. - 20°C bis + 80°C.



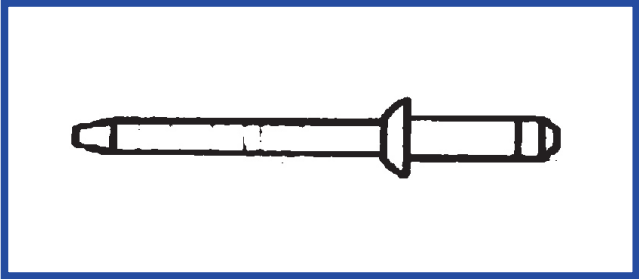
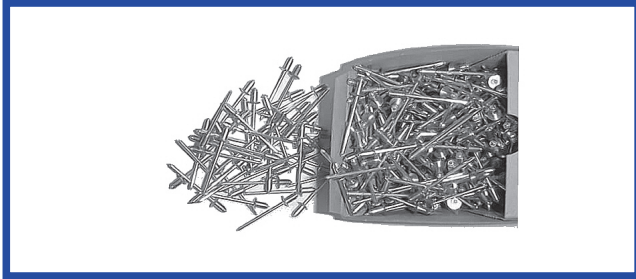
Kurzbezeichnung: Dicht-F

Bestellnummer: 211-1

Bestellbeispiel	
Bestell-Nr.:	Stück
211-1	10

Bestell-Nr.:	Stück
211-1	10

Silikonfreie Einkomponenten-Dichtmasse.
Beständig gegen: Wasser, verschiedene Säuren / Laugen und Lösungen sowie gegen Küchenabluft.



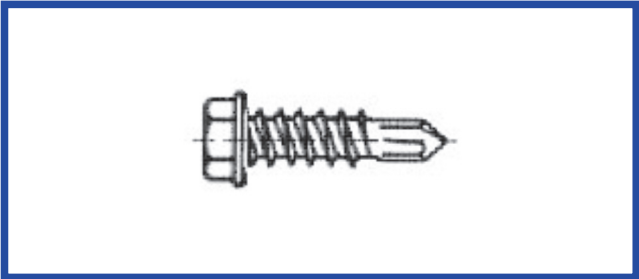
Kurzbezeichnung: Nieten

Bestellnummer: 211

Bestellbeispiel	
Bestell-Nr.:	Stück
212	10

Mehrbereichs-Aluminium-Nieten sind besonders für die Vernietung von Luftkanalprofilen, Kanalstutzen, Bundkragen, verzinkten Blechen usw. geeignet. Die angebotene Ausführung der Aluminiumnieten ist nicht wasser- oder fett dicht.

Abmessung: 4,0 x 8,0 mm
 Hülse: Alu
 Dorn: Stahl, verzinkt
 Klemmbereich: 3,0 - 5,0 mm
 Abpackmenge: 1000 Stück
 Preis: EUR



Kurzbezeichnung: Bohrschrauben

Bestellnummer: 211-1

Bestellbeispiel	
Bestell-Nr.:	Stück
213	10

Die selbstbohrenden Bohrschrauben sind speziell dafür entwickelt worden, den kostspieligen Arbeitsgang des Löcherbohrens vor dem Einschrauben in die Bleche einzusparen.

Abmessungen: 4,2 x 16,0 mm
 Material: Stahl, verzinkt
 DIN: 7504K
 Schlüsselweite: 7,0 mm
 Abpackmenge: 1000 Stück
 Preis: EUR